

Ambrogio Robot L250

MD-CO-RO-33- Rev. 1.4 - 20/02/2019 - Ambrogio Robot L250

Spare Parts Catalogue

Previous Revision
Current Revision

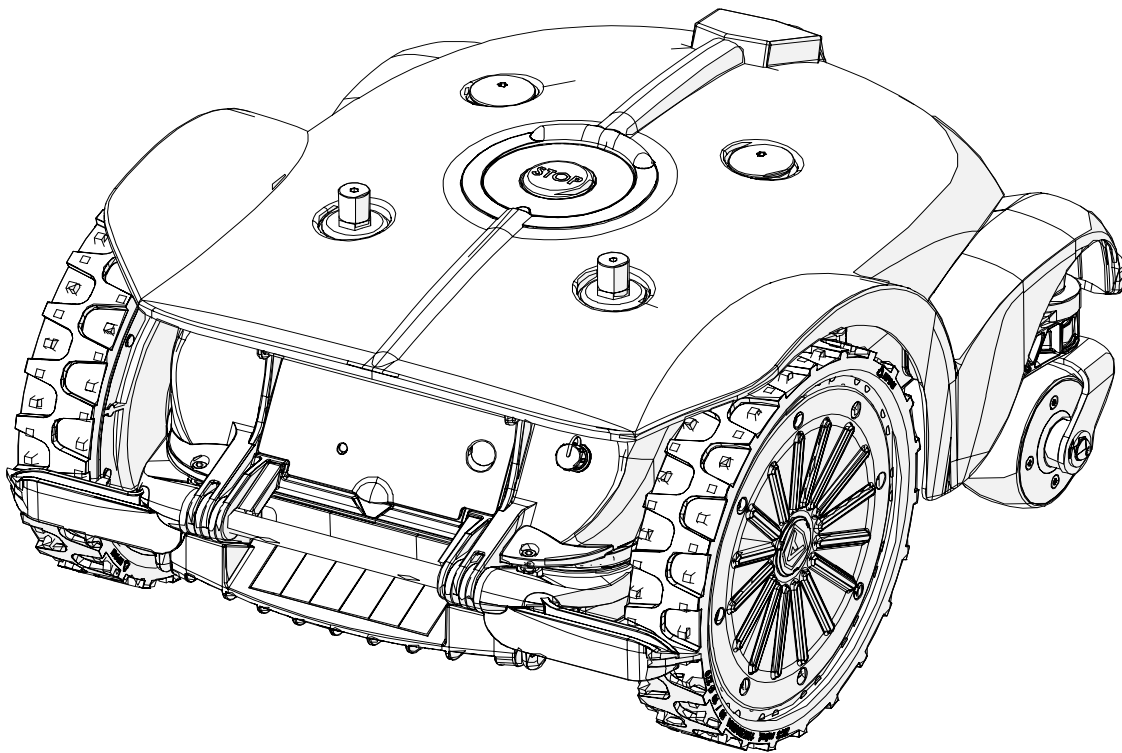
1.3
1.4

From

2019-01

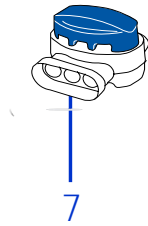
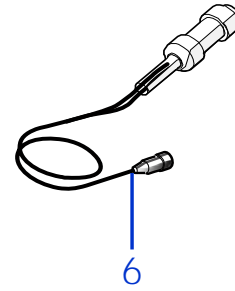
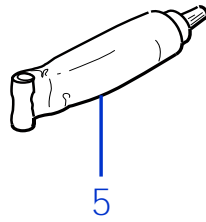
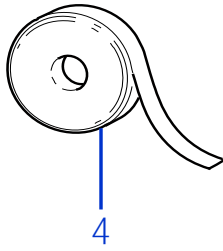
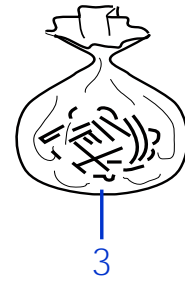
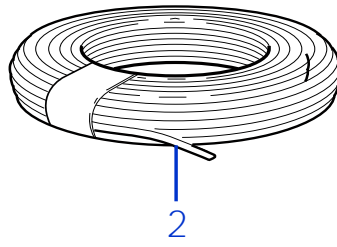
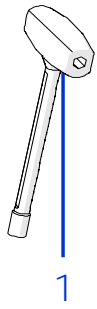
Models Type Included

7250DE0	Ambrogio Robot L250 Deluxe
7250EL0	Ambrogio Robot L250i Elite
8250ES0	Ambrogio Robot L250i Elite S+



Price List. Only for Italy. Delivery cost not included
Listino al pubblico. Trasporto non incluso





Tav. **01** **0**
 Tab.
 Taf.

Prezzo 22% IVA Inclusa. Price with 22% VAT Included.

Prezzo senza IVA. Price without VAT

Rif.	Code	Qt.in Robot		(IT) Descrizione * (GB) Description	MOQ	Net Price	Public Price
1	110Z23900A	1		Chiave - Screwdriver	1	11,10	13,54
2	CS_E0002OS	1	MT 100	Cavo - Cable	1	44,20	53,92
2	CS_E0002	1	MT 150	Cavo - Cable	1	66,00	80,52
2	CS_E0002_3	1	MT 300	Cavo - Cable	1	133,40	162,75
2	CS_E0002_5	1	MT 500	Cavo - Cable	1	226,50	276,33
2	CS_E0002_10	1	MT 1000	Cavo - Cable	1	453,10	552,78

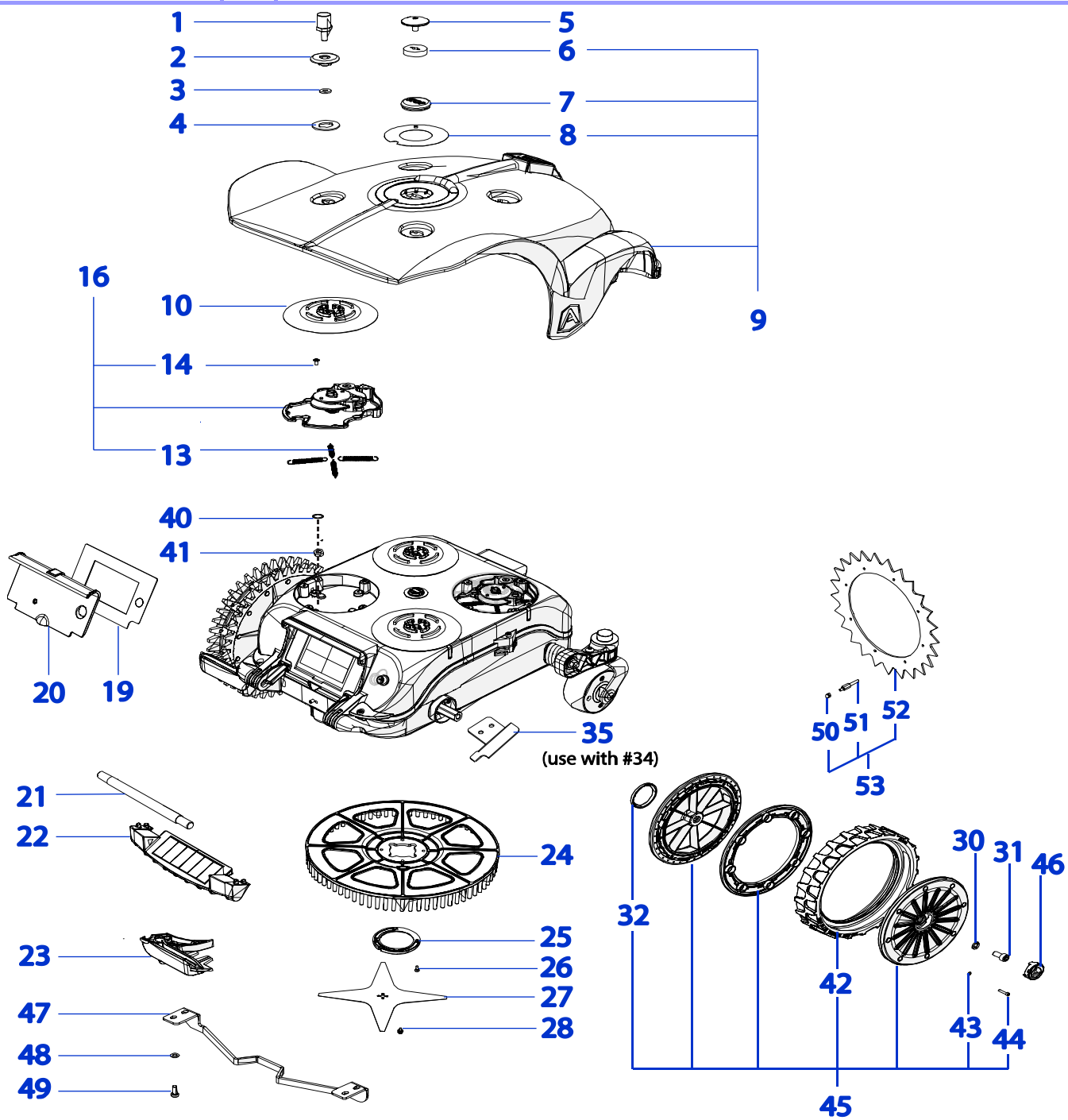
Consegna in 60 giorni dall'ordine - Delivery Time 60 days from order date

3	200A00100A	0-1	(100 Pz)	Conf. Chiodi - Nails Bag	1	11,70	14,27
3	200A00200A	0-1	(200 Pz)	Conf. Chiodi - Nails Bag	1	21,60	26,35
4	CS_C0111	0		Nastro Agglomerante - Stretch Electrical Tape	1	25,60	31,23
5	CS_C0109	0	200 Gr	Grasso - Grease	1	20,30	24,77
6	CB01_RICEX	0		Ricarica Esterna - External recharge	1	26,90	32,82
7	200A00003	1		(3pcs) - Connettore - Connector	1	4,90	5,98
7	200A00001	0		(10pcs) - Connettore - Connector	1	13,90	16,96
7	200A00050	0		(50pcs) - Connettore - Connector	1	57,60	70,27

Solo per rivenditori
 Only for dealer

Code	(IT) Descrizione * (GB) Description	MOQ	Net Price
CS_BT_USB	Convertitore USB-Bluetooth - USB-Bluetooth Converter	1	40,00 No discount



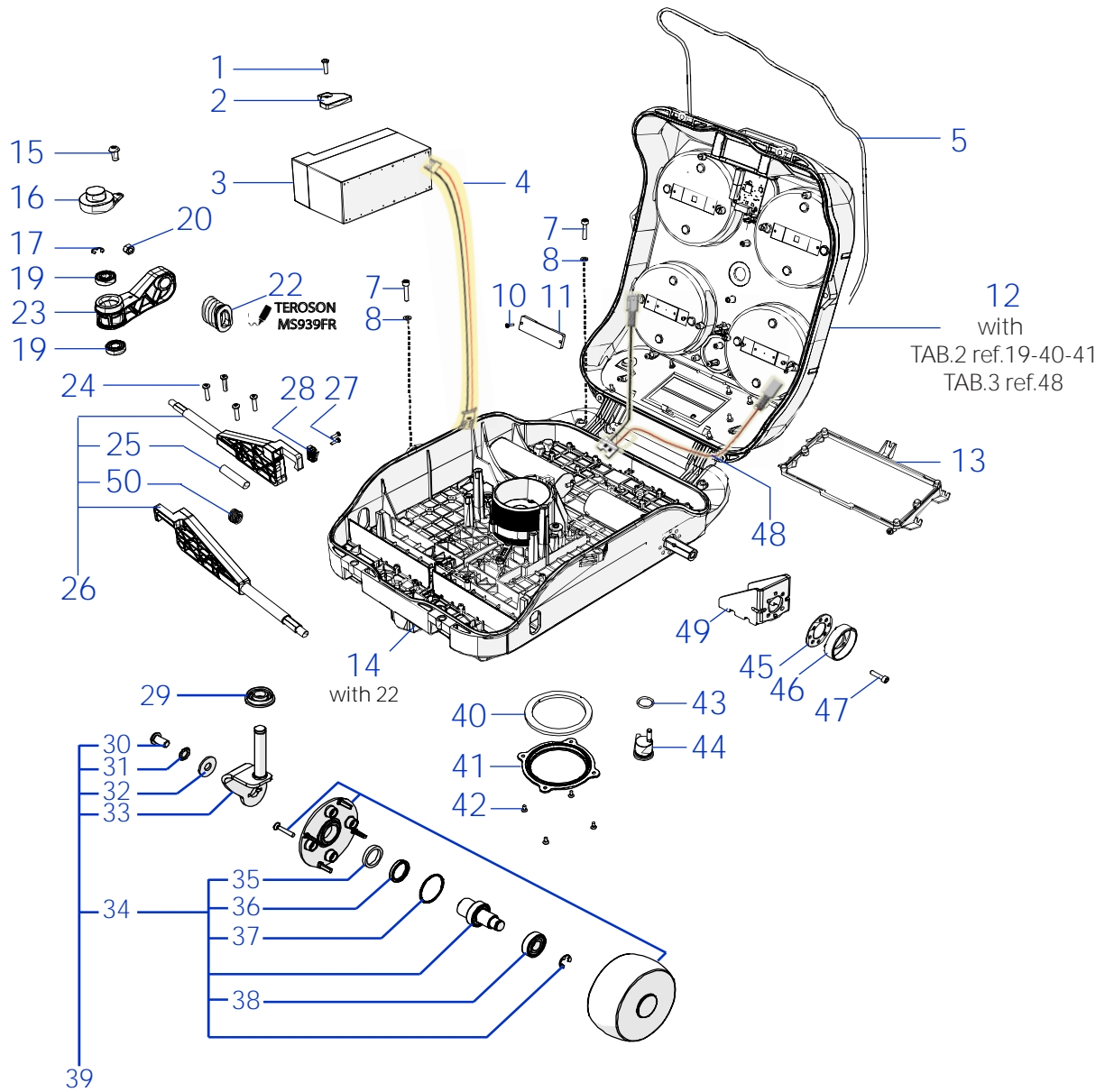


Tav. **02**
 Tab. **0**
 Taf.

Prezzo 22% IVA Inclusa. Price with 22% VAT Included.

Prezzo senza IVA. Price without VAT

Rif.	Code	Qt.in Robot		(IT) Descrizione * (GB) Description	MOQ	Net Price	Public Price
1	030Z03400A	2		Pomello di ricarica - Recharging Bolt	1	11,70	14,27
2	110Z33700C	2		Anello - Ring	1	6,15	7,50
3	CS_D0071	2		Guarnizione - Gasket	10	3,90	4,76
4	110Z44600A	2		Anello - Ring	1	1,60	1,95
5	400Z10900A	2		Vite - Screw	1	11,70	14,27
6	025_D0080	2		Guarnizione - Gasket	10	7,80	9,52
7	110E01300A	1		Tasto Stop - Stop key	1	30,80	37,58
8	110Z38700A	1		Adesivo - Adhesive	1	2,65	3,23
9	110A00150AR	1	Deluxe	Gruppo Calotta - Cap Set	1	131,00	159,82
9	110Z33000AR	1	Elite	Gruppo Calotta - Cap Set	1	131,00	159,82
9	110A00180AR	1	Elite Super+	Gruppo Calotta - Cap Set	1	131,00	159,82
10	110Z47900A	4		Disco - Disk	1	5,35	6,53
13	110Z03100A	16		Molla - Spring	10	19,30	23,55
14	C00605	16		Vite - Screw	10	4,90	5,98
16	110Z21500AF	4		Gruppo urto - Bump Set	1	48,00	58,56
17	110E00300A	2		Cavo ricarica - Recharging Cable	1	3,50	4,27
18	110Z22200A	2		Contatto metallico - Metal contact	1	5,55	6,77
19	110Z30800D	1		Pellicola display - Display film	1	26,60	32,45
20	110Z50200A	1		Cover display - Display cover	1	12,30	15,01
21	110Z45800A	1		Manico - Handle	1	16,40	20,01
22	110Z25400C	1		Spoiler - Spoiler	1	9,20	11,22
23	110Z56200A	1		(Right) - Pulisci Ruota - Wheel Cleaning Spindle	1	8,80	10,74
23	110Z56100A	1		(Left) - Pulisci Ruota - Wheel Cleaning Spindle	1	8,80	10,74
Use with the item Ref.45							
24	110Z22300A	1		Campana - Blade guard	1	16,40	20,01
25	200Z18300C	1		Supporto - Support	1	10,30	12,57
26	C00603	4		Vite - Screw	100	30,20	36,84
27	CS_D0112_02	1	4KF Ø29 Cm	Lama piana a 4 Punte - 4 knives flate blade	1	22,20	27,08
27	200Z05300A	0-1	8KF Ø29 Cm	Lama piana a 8 Punte - 8 knives flate blade	1	34,00	41,48
27	200Z05100A	0-1	8KF Ø24 Cm	Lama piana a 8 Punte - 8 knives flate blade	1	27,60	33,67
28	C00212	4		Vite - Screw	100	19,50	23,79
29	300Z10900A	2		Ruota Dentata - Toothed Wheel	1	45,20	55,14
30	C00217	2		Rondella - Washer	10	7,60	9,27
31	A850550	2		Vite - Screw	100	28,00	34,16
35	110Z03300C	0-2	Optional	(Right) - Pulisci Ruota - Wheel Cleaning Spindle	1	8,80	10,74
35	110Z03500C	0-2	Optional	(Left) - Pulisci Ruota - Wheel Cleaning Spindle	1	8,80	10,74
37	200Z05100A	0-2	8KF Ø24 Cm	Lama piana a 8 Punte - 8 knives flate blade	1	27,60	33,67
40	C02127	2		Guarnizione - gasket	10	6,00	7,32
41	C02128	2		Piastra - Plate	10	8,00	9,76
42	110Z53400A	2		Copertone - Tire	1	18,00	21,96
43	C00071	16		Rondella - Washer	10	4,00	4,88
44	C02087	16		Vite - Screw	10	6,00	7,32
45	110Z54500A	2		Ruota con copertone - Wheel with tire	1	78,00	95,16
46	110Z58200A	2		"A Logo" - Borchia - Boss	1	2,25	2,75
47	110Z52100A	1		Protezione lama - Blade guard	1	20,80	25,38
48	C01759	4		Rondella - Washer	8	5,15	6,28
49	C00060	4		Vite - Screw	10	8,00	9,76
50	C01273	16		Dado - Nut	10	3,00	3,66
51	300Z41100A	16		Perno - pin	8	14,20	17,32
52	110Z54001A	2		Artiglio Ruota - Wheel Spike	1	58,00	70,76
53	110Z62600A	2		Kit Artiglio Ruota - Wheel Spike kit	1	72,00	87,84



Tav.
Tab.
Taf.

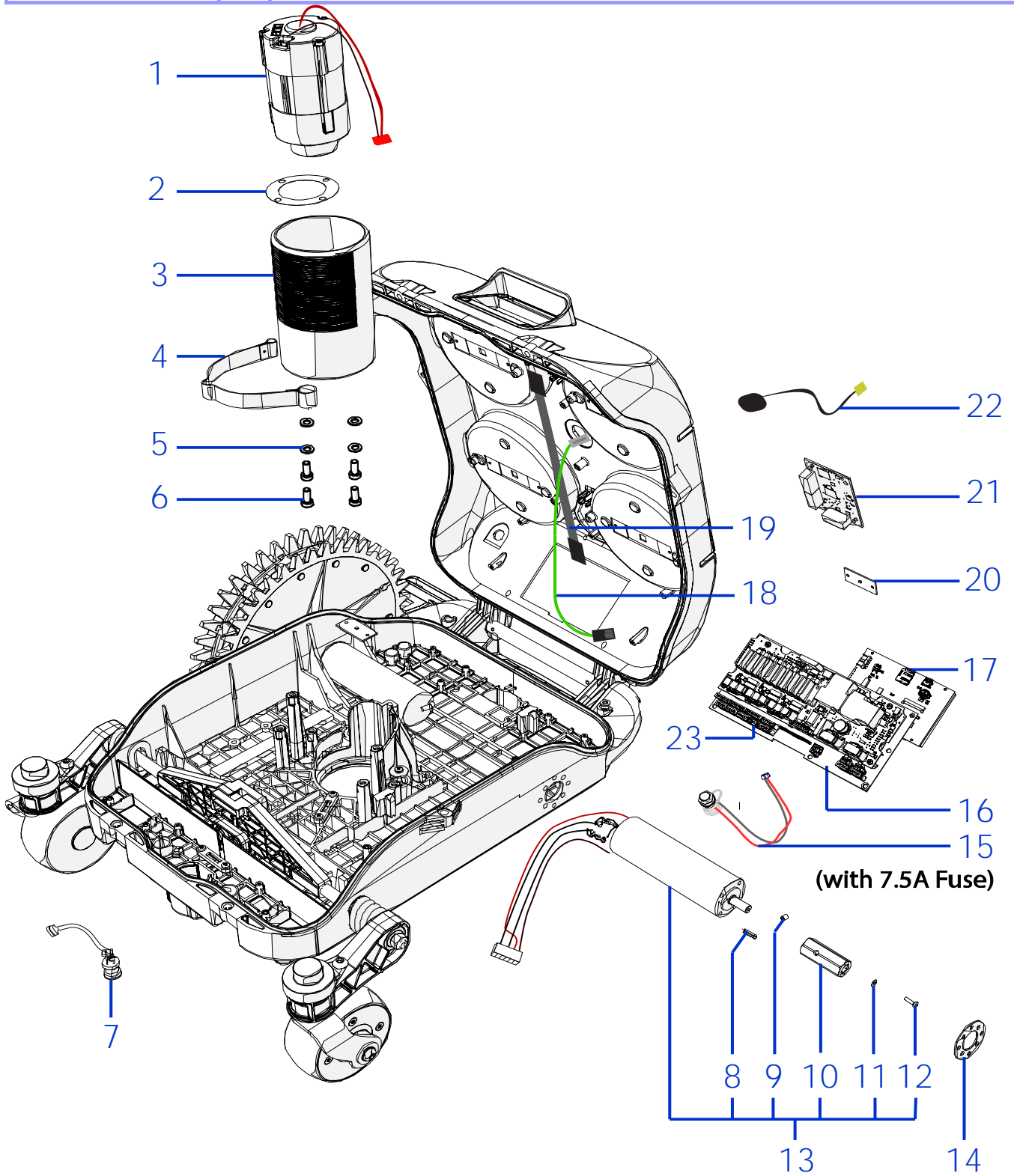
03

0

Prezzo 22% IVA Inclusa. Price with 22% VAT Included.

Prezzo senza IVA. Price without VAT

Rif.	Code	Qt.in Robot		(IT) Descrizione * (GB) Description	MOQ	Net Price	Public Price
1	C00691	2		Vite - Screw	10	4,70	5,73
2	110Z12900A	1		Fissaggio Batteria - Battery Clamp	1	4,90	5,98
3	CS_C0106/1	1	Lithium (25.5V 7.5A)	(Type B) - Batteria - Battery	1	to enduser	280,00
4	CB01_ALIM	1		CPU-batteria - Cabling CPU-Battery	1	10,80	13,18
5	110Z16300A	1		Guarnizione - Gasket	1	8,20	10,00
7	C01723	6		Vite - Screw	10	3,30	4,03
8	C01759	6		Rondella - Washer	8	5,15	6,28
10	C00162	4		Vite - Screw	10	3,60	4,39
11	400Z04900A	2		Distanziale - Spacer	1	2,00	2,44
12	110Z57000A	1	Upper	Copertura superiore - Upper cover	1	76,00	92,72
13	110Z33100B	1		Supporto - Support	1	7,20	8,78
14				NA			
15	C00351	2		Vite - screw	10	2,00	2,44
16	200Z04900A	2		Copertura - Cover	1	5,55	6,77
17	CS_C0030	2		Seger - Seger	100	22,60	27,57
19	C00119	4		Cuscinetto - Bearing	1	6,15	7,50
20	C02078	2		Dado - Bolt	1	8,10	9,88
22	110Z33300A	2		Soffietto - Bellows	1	3,30	4,03
23	110Z46700A	2		Supporto ruota - Wheel Support	1	12,30	15,01
24	C00911	4		Vite - Screw	8	6,15	7,50
25	110Z36100A	1		Gomma di contrasto - Contrast rubber	1	3,10	3,78
26	110Z47500A	1		Bilanciere - Balancer	1	36,80	44,90
27	C02076	2		Vite - Screw	10	4,90	5,98
28	CB05_LIFT	1		Interruttore - Switch	1	11,80	14,40
29	CS_A0005_D	2		Copertura - Cover	1	5,55	6,77
30	C00678	2		Vite - Screw	8	10,05	12,26
31	C00360	2		Rondella Dentata - Toothed Washer	8	6,35	7,75
32	C00361	2		Rondella - Washer	8	6,35	7,75
33	110Z28700A	1		Albero Destro - Right Shaft	1	19,30	23,55
33	110Z28400A	1		Albero Sinistro - Left Shaft	1	19,30	23,55
34	110Z34200A	2		(No Magn.) Ruota Anteriore - Front Wheel	1	38,40	46,85
35	300Z02500A	2		Anello - Ring	8	20,30	24,77
36	C00124	2		Anello - Ring	8	14,40	17,57
37	C00121	2		Oring - Oring	8	6,35	7,75
38	C00119	2		Cuscinetto - Bearing	1	6,15	7,50
39	110Z28600A	1		Gruppo Ruota Destro - Right Wheel Group	1	54,40	66,37
39	110Z28300A	1		Gruppo Ruota Sinistra - Left Wheel Group	1	54,40	66,37
40	200Z18800B	1		Guarnizione - Gasket	1	1,80	2,20
41	200Z19100A	1		Piastra - Plate	1	6,15	7,50
42	C00172	4		Vite - Screw	100	21,60	26,35
43	C01440	1		Guarnizione - Gasket	10	2,00	2,44
44	051Z00700A	1		Piastra fissaggio - Fixing plate	1	10,70	13,05
45	051Z28400A	2		Guarnizione termica - Heat gasket	1	2,45	2,99
46	300_D0037_01	2		Supporto Ruota - Wheel support	1	10,30	12,57
47	C01465	8		Vite - screw	10	2,00	2,44
48	110Z51000A	1		Cavo Ricarica - Recharge Cabling	1	6,70	8,17
49	110Z63300A	2		Flangia interna motoriduttore - Internal motoreducer flange	1	11,00	13,42
50	110A00130A	5		Kit rondelle bilanciere - Balancer washer kit	1	6,20	7,56



Tav.
Tab.
Taf.

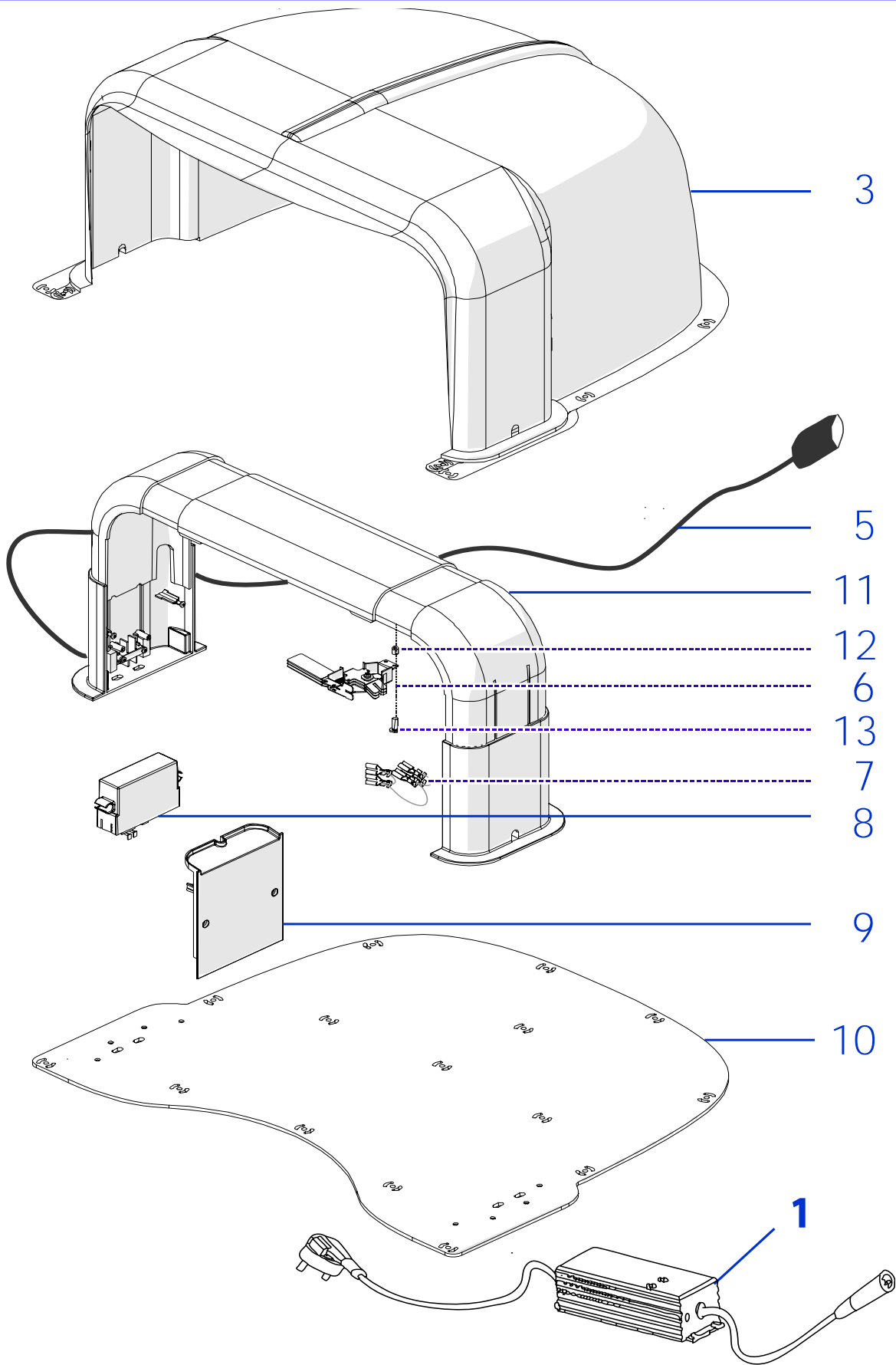
04

0

Prezzo 22% IVA Inclusa. Price with 22% VAT Included.

Prezzo senza IVA. Price without VAT

Rif.	Code	Qt.in Robot		(IT) Descrizione * (GB) Description	MOQ	Net Price	Public Price
1	110Z10100A	1	Brushless	Motore di Taglio - Group Cutting Motor	1	240,00	292,80
2	051Z15700B	1		Guarnizione - Gasket	10	4,10	5,00
3	200Z18500A	1		Supporto Motore - Motor support	1	13,10	15,98
4	110Z29200A	1		Piastra Elastica - Elastic plate	1	40,00	48,80
5	C00016	4		Rondella - Washer	100	10,30	12,57
6	C00035	4		Vite - Screw	100	30,20	36,84
7	110A00100A	2		Bobina - Coil	1	40,00	48,80
8	C00752	2		Chiavetta - Key	20	9,00	10,98
9	C01009	2		Grano - Grain	10	3,00	3,66
10	110Z63400A	2		Esagono - Hexagon	1	6,60	8,05
11	C00031	2		Rondella - Washer	10	2,00	2,44
12	C00364	2		Vite - Screw	10	11,20	13,66
13a	110Z52400A	2	Brushless (Silent) - 2018 robot	Motoriduttore - Motor Reducer	1	262,00	319,64
13b	110Z63800A	2	Deluxe, Elite	(Ibrido) Motoriduttore - (Hybrid) Motor reducer	1	220,00	268,40
13c	110Z64200A	2	Elite S+	Motoriduttore - Motor Reducer	1	262,00	319,64
14	051Z28300A	2		Guarnizione termica - Heat gasket	1	2,25	2,75
15	CB07_L2RICEXT	1	CPU to Ext.	Cablaggio - Wiring	1	19,30	23,55
16	046E00500A	1	Power + Logic	Scheda Madre - Mother Board	1	464,40	566,57
17	110E00800A	1	Display Touch	Display - Display	1	151,20	184,46
18	CB10_EMERCY	1	CPU to Stop	Cablaggio - Wiring	1	19,30	23,55
19	CB09_CONNECT	1	CPU to Connect	Cablaggio - Wiring	1	6,50	7,93
20	CS_E0031_A	2		Scheda Sensore Urto - Bump Board	1	18,80	22,94
21	110E01800A	0-1	Only Elite, Eilte S+	Modulo Connect 2G - Connect Module 2G	1	210,00	256,20
21	110E02100A	0-1	Only Elite, Eilte S+	Modulo Connect 3G - Connect Module 3G	1	285,00	347,70
22	2J0000153	1		Antenna GPS - GPS Antenna	1	39,00	47,58
23	110E01100A	2		Cablaggio Terminazione CAN - CAN termination cable	1	3,90	4,76



Tav.
Tab.
Taf.

05

0

Prezzo 22% IVA Inclusa. Price with 22% VAT Included.

Prezzo senza IVA. Price without VAT

Rif.	Code	Qt.in Robot		(IT) Descrizione * (GB) Description	MOQ	Net Price	Public Price
1	ELG-150-30	1		(5A) Caricabatteria - Battery Charger	1	118,00	143,96
3	030Z05000A	1	Rossa-Red	Copertura Garage - Garage Cover	1	88,00	107,36
5	CB01_23S2	1		Cavo alimentazione ricarica - Recharging supply cable	1	39,70	48,43
6	030Z11200A	1		Piastra di Ricarica destra - Right recharging plate	1	29,00	35,38
6	030Z10900A	1		Piastra di Ricarica sinistra - Left recharging plate	1	29,00	35,38
7	CB01_PONTE	2		Cavo Ponte - Bridge Wire	1	6,90	8,42
8	051Z30100A	1	TX-C1-BT	Trasmettitore - Transmitter	1	132,00	161,04
9	030Z10300A	2		Coperchio Laterale - Lateral cap	1	14,40	17,57
10	030Z04100A	1		Pianale di appoggio - Floor support	1	59,60	72,71
11	030Z09800A	1		Arco - Arch	1	80,00	97,60
12	110Z56500A	8		Distanziale - Spacer	10	14,40	17,57
13	C00690	8		Vite - Screw	10	5,80	7,08